



Ganas Zlín, spol. s. r. o
 areál Svit, Budova č. 57
 762 02 Zlín
 Česká republika

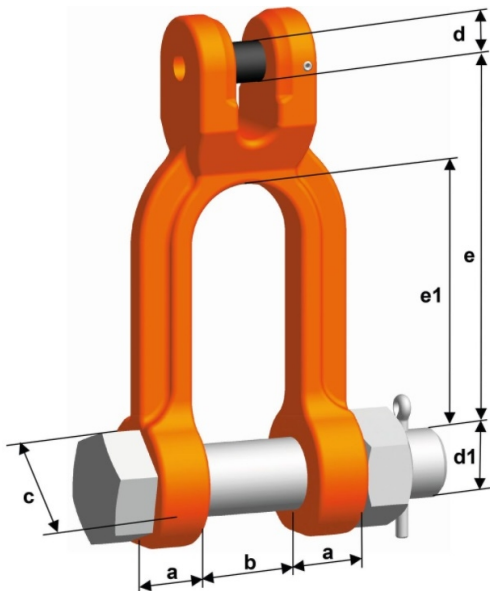
www.vazaky.com
 info@vazaky.com
 577 522 512
 737 540 392

KSCHW Spojovací vidlice

Tento vysoce odolný třmen se skládá ze speciálního šroubu, matky a kolíku, díky kterému nemůže prakticky dojít ke ztrátě šroubu. Široké rozevření třmenu umožňuje všestranné využití, např. může být použit na traverzy. Spojovací systém umožňuje rychlé a snadné spojení s řetězem bez nutnosti použití dalšího spojovacího článku.

Vlastnosti:

- Odpovídá normě EN 1677-1 s vyšší nosností
- Pro pewag spojovací systém
- Montován přímo do řetězu
- Použitelný také jako závěsná část řetězu, napr. u traverz



Tabulka rozměrů:

Označení	Nosnost	e	e1	b min.	a	d	c	d1	Hmotnost
Název	kg	mm	mm	mm	mm	mm	mm	mm	kg/ks
KSCHW 7	1900	76	54	26	12	9	31	16	0,64
KSCHW 8	2500	76	54	26	12	10	31	16	0,66
KSCHW 10	4000	105	76	32	16	12,5	39	20	1,22
KSCHW 13	6700	113	77	42	21	16	50	24	2,64